

# KOMATSU®

## C124

Forestry Quality™

C124

HAKKUULAITE



## Uusi laajan käyttöalueen keskisarjalainen

Komatsu C124 on vankkarakenteinen, riittävän alhainen paino sallii asentaa sen pitkäulotteisiin nostureihin. Suuri kallistuskulma (40 astetta) helpottaa rinteessä työskentelyä. Nelipyöräveto pienentää kitkaa käsiteltävän puun ja hakkuulaitteen välillä, samalla suuri vetovoima välittyy mahdollisimman täydellisesti käsiteltävään runkoon ja energiaa säästyy. C-tyypin hakkuulaitteen kannattelevat syöttöpyörät parantavat mittaustarkkuutta, varmistavat häiriöttömän syötön myös vankkaoksaisia puita käsiteltäessä ja antavat mahdollisuuden tavallista alhaisempien puristuspainojen käytölle, mikä näkyy pienempänä polttoaineen kulutuksena, vähäisempinä syöttövaurioina ja pidempinä syöttöpyörien käyttöinä.

Komatsu C124:ssä on valetut karsintaterät, uusi läpimitta-antureiden kiinnitystapa on osaltaan lisäämässä terien elinikää.

Komatsu Forestin kehittämä Constant Cut on saanut vanhan maineen hakkuukoneiden markkinoilla; toiminnon ansiosta sahausnopeus on täsmälleen oikea koko katkaisusahauksen ajan, ylikierrosten vaaraa ei ole, se vähentää ketjun katkeamisen riskiä. Sahausyksikkö on sijoitettu niin, että huollettaessa pääsee käsiksi kaikkiin siihen liitettyihin komponentteihin. Pitkän kokemuksen muokkaama sahauksen ohjaus varmistaa sekä tehokkuutta että kestävyyttä.

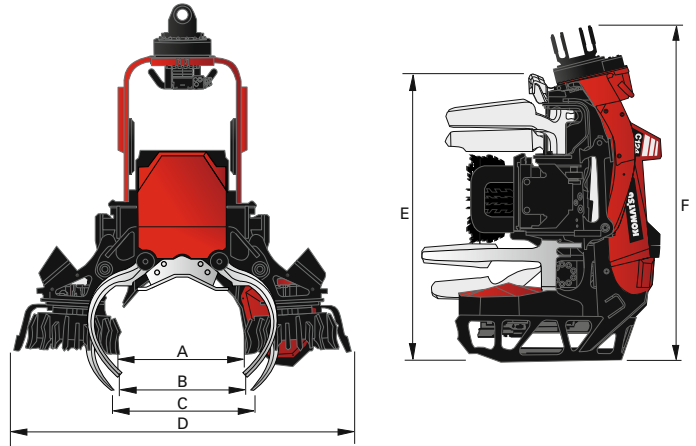
Uusi tehokkuutta lisäävä ja turhilta vaurioilta säästävä lisäkomponentti C124-hakkuulaitteessa on sahakoteloon kiinnitetty työvalo.

# TEKNISET TIEDOT

# C124

## Komatsu C124, ominaisuuksia

- Entistä kestävämmät valetut karsintaterät
- Vahva ja lujatekoinen runkorakenne mahdollistaa suuren nettonostovoiman
- Neljä syöttöpyörää takaa suuren nettovetovoiman ja nopean syötön
- Neljä liikkuvaa karsintaterää pitää rungon hyvin otteessaan
- Suuri tilttikulma helpottaa työtä jyrkässä maastossa
- Hyvä rungonpito antaa tarkan pituusmitan
- Constant Cut -sahayksikkö parantaa tuottavuutta ja turvallisuutta
- Voitelujärjestelmä Eco-GLS (lisävaruste) vähentää voitelu- ja polttoaineen kulutusta, poistaa öljysumun ja pienentää ympäristövaikutusta
- Helppopääsyiset huoltokohteet helpottavat arkea
- Sahakotelon työvalo helpottaa kohdistamista ja vähentää sahan osumista kiviin



Paino:	alkaen 1 225 kg
Syöttönopeus:	0-5 m/s
Syöttövoima, brutto (riippuu syöttömootorista):	625cc: 23,7 kN 750cc: 28,3 kN
Syöttöpyörät, tyyppi:	Teräs
Karsintaterät, lkm:	5
Karsintaläpimitta, kärki vs kärki:	460 mm
Sahalaippa:	75 cm tai 82,5 cm
Sahamootori:	19 cm <sup>3</sup> /kierros
Suurin teor. kaatoläpimitta:	650 mm
Tarvittava maks. hydraulivirtaus (riippuu syöttömootorista):	625cc: 255 l/min 750cc: 300 l/min
Tarvittava maks. hydraulipaine:	28 MPa

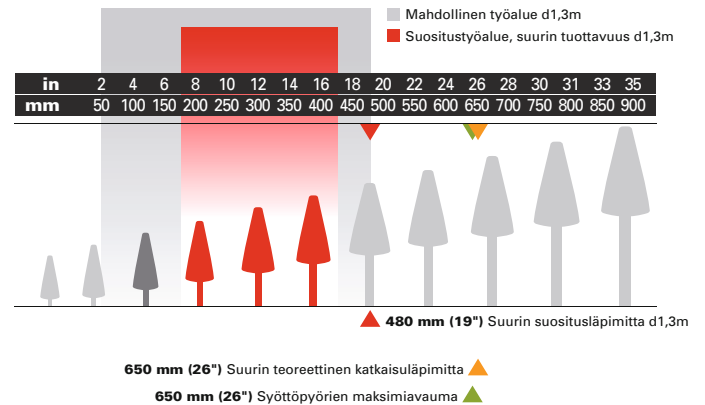
<b>A</b> Syöttöpyörien maks. avauma	650 mm
<b>B</b> Avauma, yläterät, maks.	625 mm
<b>C</b> Avauma, alaterät, maks.	700 mm
<b>D</b> Leveys maks.	1 750 mm
<b>E</b> Korkeus pystyterään	1 595 mm
<b>F</b> Korkeus rotaattori ml	1 730 mm

### HUOMAUTUKSIA

Erittelyissä kuvataan mahdolliset varusteet, ei sitä, mitkä ovat vakio- tai lisävarusteita. Vakio- ja lisävarusteet vaihtelevat maittain. Myyjäläsi on ajantasainen luettelo sisällytyistä varusteista. Painot perustuvat peruserittelyssä ilmoitettuun varustukseen. Pidätämme oikeuden teknisten tietojen tai rakenteiden muuttamiseen ilman ennakoilmoitusta.



### TYÖALUE



## KOMATSU

Komatsu Forest AB  
www.komatsuforest.com